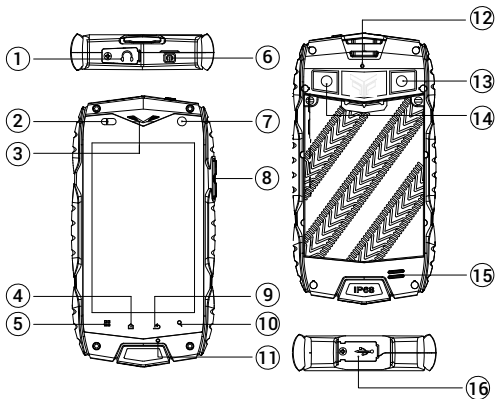


Table of Contents

English	4
Deutsch	6
Česky	8
Slovenčina	10
Polski	12
Русский	14
Magyar	16
Român	18
Lietuvių	20




1. Earphone slot 3.5 mm under a rubber cover
2. Sensors
3. Front speaker
4. Menu key
5. Main Screen key
6. ON / OFF key
7. Front camera
8. Volume key
9. Back key
10. Search key
11. Microphone

12. Additional microphone
13. Flash/flashlight
14. Photo/video camera
15. Speaker
16. Port micro-USB under a rubber cover

Thank you for choosing a smartphone of the FlameFox brand. To take full advantage of the smartphone and to extend its service life, it is recommended to read the complete instruction manual, available for download on the official website of the company Flame Group SE: <http://www.flamefox.eu>

Charging the battery

Before the first use of the device it is recommended to fully charge the battery. Connect the micro-USB cable to the power adapter, connect the power adapter to the network and insert into the appropriate slot on the product. During charging, the power icon on the screen of the device is  activated indicating the successful beginning of the charging process. It is recommended not to disconnect the device until the battery is fully charged. When fully charged, the battery power icon on the screen is filled, and the animation indicating the charging process is stopped.


Attention! Improper connection of the charger may result in serious damage of the smartphone. Warranty does not cover any damage caused by improper use of the device and related accessories. To save energy, unplug the charger when it is not in use. The charger is not equipped with personal power switch, so it has to be removed by hand to stop charging the smartphone.

Switching on and off

Press and hold the "On/Off" button for 3 seconds. After this, the device will switch on as can be judged from the appearance of the screen saver. Loading of the device will last a few seconds.



Language selection

To select the language of the operating system, do the following:

- 1) open the "Settings" menu by clicking an icon on the Home screen of the desktop or open the "Settings" menu through the menu "All Applications" ;
- 2) browse through the list of settings to the "Personal" subsection";
- 3) select "Language & input";
- 4) select "Language" and the necessary language at your discretion.

To set the input method select "Language & input" in the "Settings" menu. Then select the necessary language and the input method in the "Keyboards & input methods" section.

Connecting to a Wi-Fi network

- 1) open the "Settings" menu by clicking an icon on the Home screen of the desktop or open the "Settings" menu through the menu "All Applications";
- 2) in the section "Wireless & Networks" set the Wi-Fi switch to "On" ;
- 3) select the network you want to connect to, if necessary, enter a password;
- 4) when the connection is successful the system will display an icon  in the notification area.

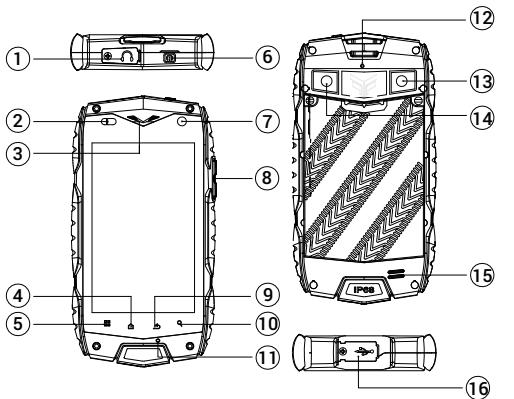
Reset (Factory Data Reset)

In case of unstable operation of the device it is recommended to reset and return to the original settings. To do this:

- 1) open the "Settings" menu by clicking an icon on the Home screen of the desktop or open the "Settings" menu through the menu "All Applications";
- 2) enter "Backup and reset" section;
- 3) select "Factory data reset";
- 4) select "Reset phone" and confirm.

! We kindly ask you to use this function carefully, as all personal information and changes can be deleted.

The declaration of conformity is available for download on the official website of the company Flame Group SE: <http://www.flamefox.eu>




1. Kopfhörer-Buchse 3,5 mm unter dem Gummideckel
2. Sensoren
3. Vorderer Lautsprecher
4. Menü-Taste
5. Hauptbildschirm-Taste
6. EIN/AUS-Taste
7. Vordere Kamera
8. Lautstärke-Taste
9. Taste „Zurück“
10. Taste „Suche“
11. Mikrofon

12. Hilfsmikrofon
13. Lampe/Blitz
14. Fotoapparat/Videokamera
15. Lautsprecher
16. Port Micro-USB unter dem Gummideckel

Wir danken Ihnen, dass Sie das Smartphone Marke FlameFox gewählt haben Um alle Möglichkeiten des Smartphones nutzen und seine Lebensdauer verlängern zu können, empfehlen wir Ihnen, die ganze Gebrauchsanweisung durchzulesen, die Sie auf offiziellen Seiten der Gesellschaft Flame Group SE: <http://www.flamefox.eu> downloaden können.

Aufladen der Akkubatterie

Vor dem Erstgebrauch des Gerätes empfehlen wir Ihnen die Akkubatterie vollzuladen. Schließen Sie das Micro-USB Kabel an den Adapter der Stromspeisung, schalten Sie den Speisungsadapter ins Netz ein und stecken Sie den Port Micro-USB in die entsprechende Hülse im Gehäuse des Gerätes ein. Während der Aufladung aktiviert sich am Bildschirm des Gerätes das Symbol für Stromladung , was davon zeugt, dass die Aufladung erfolgreich begonnen hat. Schalten Sie das Gerät nicht ab, bis die Batterie vollgeladen ist. Sobald die Batterie vollgeladen ist, ist das Symbol für Stromladung auf dem Bildschirm gefüllt und die Animation, die den laufenden Ladeprozess darstellt, wird gestoppt.


Vorsicht! Im Falle des unrichtigen Anschlusses des Ladegerätes kann es zur schwerwiegenden Beschädigung des Smartphones kommen. Die Garantie bezieht sich auf keine Schäden, die infolge der unrichtigen Nutzung des Gerätes und seines Zubehörs entstanden sind. Um Strom zu sparen, schalten Sie das Ladegerät, wenn Sie es gerade nicht verwenden, ab. Es ist mit keinem Ladeschalter ausgestattet, deshalb müssen Sie es manuell abschalten, um den Ladeprozess des Smartphones zu unterbrechen.

Ein- und Ausschaltung

Drücken und halten Sie die Taste „**Einschalten/Ausschalten**“ des Gerätes für Dauer von 3 Sekunden. Danach schaltet das Gerät ein, was Sie nach dem Aktivieren des Startbildschirms erkennen. Die Installation des Betriebssystems läuft innerhalb von einigen Sekunden.

Sprachenwahl



Zur Wahl der Sprache des Betriebssystems führen Sie diese Schritte durch:

- 1) öffnen Sie das Menü „**Einstellen**“ mit dem Symbol auf dem Hauptbildschirm der Arbeitsfläche oder öffnen Sie das Menü „**Einstellen**“ über das Menü „**Alle Applikationen**“ ;
- 2) blättern Sie das Einstelloptionen-Verzeichnis und das Unterkapitel „**Personendaten**“ durch;
- 3) wählen Sie die Option „**Sprache und Eingabe**“;
- 4) wählen Sie die Option „**Sprache**“ und die erforderliche Sprache.

Zur Einstellung der Eintragsart wählen Sie die Option „**Sprache und Eingabe**“ im Menü „**Einstellen**“.

Danach wählen Sie die erforderliche Sprache und Eintragsart im Abteil „**Tastatur und Eintragsarten**“.

WiFi-Netz-Anschluss

- 1) öffnen Sie das Menü „**Einstellen**“ über das Symbol auf dem Hauptbildschirm der Arbeitsfläche oder öffnen Sie das Menü „**Einstellen**“ über das Menü „**Alle Applikationen**“;
- 2) öffnen Sie den Teil „**Drahtlose Netzverbindung**“ den WiFi-Schalter stellen Sie in die Position „**Aus**“ ;
- 3) wählen Sie das Netz, mit welchem Sie sich verbinden wollen, und falls nötig, geben Sie das Passwort ein;
- 4) beim erfolgreichen Anschluss zeigt das System das Symbol  im Bereich für Mitteilungen.

Nullstellen der Einstellung (Factory Data Reset)

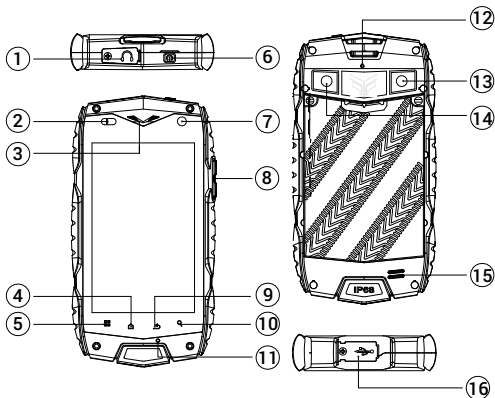
Falls die Arbeit mit dem Gerät instabil ist, empfehlen wir die Nullstellung durchzuführen und zur ursprünglichen Einstellung zurückzukehren. Gehen Sie vor wie folgt:

- 1) öffnen Sie das Menü „**Einstellungen**“ über das Symbol auf dem Hauptbildschirm der Arbeitsfläche oder öffnen Sie das Menü „Einstellen“ über das Menü „**Alle Applikationen**“;
- 2) öffnen Sie den Teil „**Speichern und zurücksetzen**“;
- 3) wählen Sie die Option „**Auf Werkzustand zurück**“;
- 4) wählen Sie die Option „**Telefon zurücksetzen**“ und bestätigen Sie die Option.

! Wir bitten Sie nachdrücklich darum, diese Hinweise genau einzuhalten oder Sie können alle persönlichen Daten verlieren.

Die Konformitätserklärung können Sie auf offiziellen Webseiten der Gesellschaft Flame Group SE:

<http://www.flamefox.eu> downloaden.




1. Port pro sluchátka 3.5 mm pod gumovou krytkou
2. Senzory
3. Přední reproduktor
4. Tlačítko "Menu"
5. Tlačítko "Hlavní obrazovka"
6. Tlačítko "Zapnutí/Vypnutí"
7. Přední kamera
8. Tlačítko regulace hlasitosti
9. Tlačítko "Zpět"
10. Tlačítko "Hledat"
11. Mikrofon

12. Pomocný mikrofon
13. Lampička/blesk
14. Fotoaparát/video kamera
15. Reproduktor
16. Port micro-USB pod gumovou krytkou

Děkujeme vám, že jste si vybrali smartphone značky FlameFox. Abyste dokázali využít všech možností smartphonu a prodloužili jeho životnost, doporučujeme vám pročíst si celý návod na používání, který si můžete stáhnout na oficiálních webových stránkách společnosti Flame Group SE: <http://www.flamefox.eu>

Nabíjení akumulátorové baterie

Před prvním použitím přístroje vám doporučujeme akumulátorovou baterii plně nabit. Připojte micro-USB kabel k adaptéru napájení el. proudem, zapojte adaptér napájení el. proudem do sítě a vsuňte port micro-USB do příslušného otvoru v plášti přístroje. Během nabíjení se na obrazovce přístroje aktivuje znak napájení el. proudem , což svědčí o tom, že nabíjení bylo úspěšně zahájeno. Neodpojujte přístroj, dokud se baterie úplně nenabije. Jakmile baterie je úplně nabitá, znak napájení el. proudem na obrazovce bude zaplněný a animace svědčící o probíhající nabíjení se zastaví.

Pozor! V případě nesprávného připojení nabíječky může dojít k závažnému poškození smartphonu. Záruka se nevztahuje na žádná poškození vzniklá v důsledku nesprávného používání přístroje a jeho příslušenství. Abyste ušetřili el. energii, odpojujte nabíječku, když ji zrovna nepoužíváte. Není vybavena vypínačem napájení, proto ji musíte odpojit manuálně, abyste přerušili nabíjení smartphonu.

Zapnutí a vypnutí

Stiskněte a držte tlačítko **“Zapnutí/Vypnutí”** přístroje po dobu 3 sekund. Poté se přístroj zapne, což poznáte podle objevení se úvodní obrazovky. Aktivace operačního systému proběhne během několika sekund.

Volba jazyka

Pro volbu jazyka operačního systému proveďte tyto kroky:

- 1) otevřete menu **“Nastavení”** pomocí znaku na hlavní obrazovce pracovní plochy nebo otevřete menu

“Nastavení” přes menu **“Všechny aplikace”** ;

- 2) prolistujte seznam nastavení v podkapitole **“Osobní”**;

- 3) vyberte možnost **“Jazyk a zadávání”**;

- 4) zvolte možnost **“Jazyk”** a vyberte si potřebný jazyk.


Pro nastavení způsobu zápisu zvolte možnost **“Jazyk”** a zadávání v menu **“Nastavení”**. Poté si zvolte potřebný jazyk a způsob zápisu v oddílu **“Klávesnice a metody zadávání”**.

Připojení k síti Wi-Fi

- 1) otevřete menu **“Nastavení”** přes znak na hlavní obrazovce pracovní plochy nebo otevřete menu **“Nastavení”** přes menu **“Všechny aplikace”**;

- 2) vstupte do části **“Bezdrátová připojení a sítě”** Wi-Fi nastavte do polohy **“Zap.”** ;

- 3) zvolte síť, ke které se chcete připojit, a bude-li to nutné, zaveďte heslo;

- 4) v případě úspěšného připojení systém zobrazí znak  v oblasti sdělení.

Vynulování nastavení (Factory Data Reset)

Je-li práce přístroje nestabilní, doporučujeme provést vynulování a vrátit se k původnímu nastavení. Postupujte takto:

- 1) otevřete menu **“Nastavení”** přes znak na hlavní obrazovce pracovní plochy nebo otevřete menu

“Nastavení” přes menu **“Všechny aplikace”**;

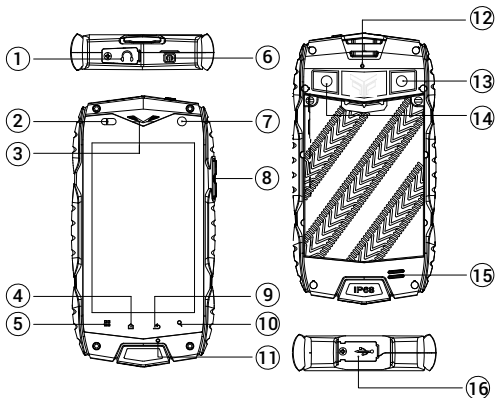
- 2) vstupte do části **“Zálohování a obnovení dat”**;

- 3) zvolte možnost **“Obnovení továrních dat”**;

- 4) zvolte možnost **“Resetovat telefon”** a volbu potvrďte.

! Důrazně vás žádáme, abyste tyto pokyny přesně dodržovali, nebo můžete ztratit všechna osobní data.

Prohlášení o shodě si můžete stáhnout na oficiálních webových stránkách společnosti Flame Group SE: <http://www.flamefox.eu>




1. Port na pripojenie slúchadiel 3,5 mm pod gumovou krytkou
2. Senzor
3. Predný reproduktor
4. Tlačidlo "Menu"
5. Tlačidlo "Hlavná obrazovka"
6. Tlačidlo "Zapnutie/Vypnutie"
7. Predná kamera
8. Tlačidlá regulácie hlasitosti
9. Tlačidlo "Spät"
10. Tlačidlo "Hľadat"
11. Mikrofón

12. Pomocný mikrofón
13. Lampička/blesk
14. Fotoaparát/videokamera
15. Reproduktor
16. Port micro-USB pod gumovou krytkou

Ďakujeme Vám, že ste si vybrali smartphone značky FlameFox. Aby ste dokázali využiť všetky možnosti smartphonu a predĺžili jeho životnosť, odporúčame Vám prečítať si celý návod na používanie, ktorý si môžete stiahnuť na oficiálnych webových stránkach spoločnosti Flame Group SE: <http://www.flamefox.eu>

Nabíjanie akumulátorovej batérie

Pred prvým použitím prístroja Vám odporúčame akumulátorovú batériu úplne nabiť. Pripojte micro-USB kábel na adaptér napájania el. prúdom, zapojte adaptér napájania el. prúdom do siete a vsuňte port micro-USB do príslušného otvoru v plášti prístroja. Počas nabíjania sa na obrazovke prístroja aktivuje znak napájania el. prúdom , čo svedčí o tom, že nabíjanie úspešne začalo. Neodpájajte prístroj, dokiaľ sa batéria úplne nenabije. Po úplnom nabíí batérie bude znak napájania el. prúdom na obrazovke zaplnený a animácia zobrazujúca prebiehajúce nabíjanie sa zastaví.


Pozor! V prípade nesprávneho pripojenia nabíjačky môže dôjsť k závažnému poškodeniu smartphonu. Záruka sa nevzťahuje na žiadne poškodenia vzniknuté v dôsledku nesprávneho používania prístroja a jeho príslušenstva. Aby ste ušetrili el. energiu, odpájajte nabíjačku, ak ju práve nepoužívate. Nie je vybavená vypínačom napájania, preto ju musíte odpojiť manuálne, aby ste prerušili nabíjanie smartphonu.

Zapnutie a vypnutie

Stisnite a držte tlačidlo **"Zapnutie/Vypnutie"** prístroja na 3 sekundy. Potom sa prístroj zapne, t. j. objaví sa úvodná obrazovka. Inštalácia operačného systému prebehne počas niekoľkých sekúnd.



Voľba jazyka

Jazyk operačného systému zvolíte takto:

- 1) otvorte menu **"Nastavenia"** pomocou znaku na hlavnej obrazovke pracovnej plochy, alebo otvorte menu **"Nastavenia"** cez menu **"Všetky aplikácie"** ;
- 2) v menu **"Nastavenia"** otvorte podkapitolu **"Osobné"**;
- 3) vyberte možnosť **"Jazyk & vstup"**;
- 4) zvolte možnosť **"Jazyk"** a vyberte si požadovaný jazyk.

Spôsob zápisu zvolíte tak, že vyberiete možnosť **"Jazyk & vstup"** v menu **"Nastavenia"**. Potom si zvolíte potrebný jazyk a spôsob zápisu v časti **"Klávesnice a metódy vstupu"**.

Pripojenie do siete Wi-Fi

- 1) otvorte menu **"Nastavenia"** cez znak na hlavnej obrazovke pracovnej plochy, alebo otvorte menu **"Nastavenia"** cez menu **"Všetky aplikácie"**;
- 2) vstúpte do časti **"Bezdrôtové pripojenie a siete"** prepínač Wi-Fi nastavte do polohy **"Zap."** ;
- 3) zvolte sieť, do ktorej sa chcete pripojiť a ak to bude nutné, použite heslo;
- 4) v prípade úspešného pripojenia systém zobrazí znak  v oblasti oznámení.

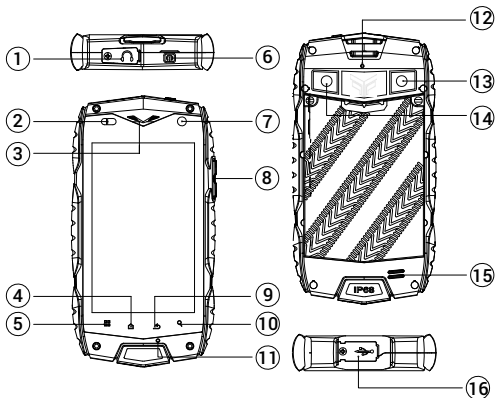
Vynulovanie nastavenia (Factory Data Reset)

Ak prístroj pracuje nestabilne, odporúčame súčasné nastavenie resetovať a vrátiť sa k pôvodnému nastaveniu. Postupujte takto:

- 1) otvorte menu **"Nastavenia"** pomocou znaku na hlavnej obrazovke pracovnej plochy, alebo otvorte menu **"Nastavenia"** cez menu **"Všetky aplikácie"**;
- 2) vstúpte do časti **"Zálohovať a obnoviť"**;
- 3) zvolte možnosť **"Obnovenie továrenských nastavení"**;
- 4) zvolte možnosť **"Obnoviť telefon"** a voľbu potvrdte.

! Dôrazne Vás žiadame, aby ste tieto pokyny presne dodržiavali, inak môžete stratiť všetky osobné údaje.

Vyhlasenie o zhode si môžete stiahnuť na oficiálnych webových stránkach spoločnosti Flame Group SE: <http://www.flamefox.eu>




1. Gniazdo słuchawkowe 3,5 mm pod powłoką gumową
2. Czujniki
3. Przedni głośnik
4. Przycisk „Menu”
5. Przycisk „Ekran główny”
6. Przycisk „Włączenie/Wyłączenie”
7. Przednia kamera
8. Przycisk „Regulacja głośu”
9. Przycisk „Wstecz”
10. Przycisk „Szukaj”
11. Mikrofon

12. Mikrofon pomocniczy
13. Lampa/flash
14. Aparat fotograficzny/kamera video
15. Głośnik
16. Port micro-USB pod powłoką gumową

Dziękujemy, że wybrałeś sobie smartphone marki FlameFox. Aby potrafić skorzystać z wszystkich możliwości smartfonu i przedłużyć jego żywotność, zalecamy przeczytać całą instrukcję użytkowania, którą można ściągnąć na oficjalnych stronach webowych spółki Flame Group SE: <http://www.flamefox.eu>

Ładowanie baterii akumulatorowej

Przed pierwszym użyciem przyrządu zalecamy baterię akumulatorową naładować do pełnego. Podłączymy przewód micro-USB do adaptera zasilania prądem el., podłączymy adapter zasilania prądem el. do sieci i wsuniemy port micro-USB do odpowiedniego otworu w obudowie przyrządu. Podczas ładowania na ekranie przyrządu pojawi się znak zasilania prądem el. , co oznacza, że ładowanie zostało pomyślnie rozpoczęte. Nie odłączamy przyrządu, dopóki bateria całkowicie nie naładuje się. Jeżeli jest bateria zupełnie naładowana, znak zasilania prądem el. na ekranie będzie zapelniony a animacja wskazująca proces ładowania zatrzyma się.


Uwaga! W razie niewłaściwego podłączenia ładowarki może dojść do poważnego uszkodzenia smartfonu. Gwarancja nie dotyczy żadnych uszkodzeń powstałych wskutek nieodpowiedniego używania przyrządu i jego wyposażenia. Aby zaoszczędzić energię el., odłączymy ładowarkę, kiedy jej akurat nie używamy. Nie jest wyposażona w wyłącznik zasilania, dlatego należy ją odłączyć ręcznie, aby przerwać ładowanie smartfonu.

Włączenie i wyłączenie

Naciśniemy i przytrzymamy przycisk **"Włączenie/Wyłączenie"** przyrządu w czasie 3 sekund. Później przyrząd włączy się, co poznamy według pojawienia się ekranu wstępnego. Instalacja systemu operacyjnego odbędzie się w ciągu kilku sekund.



Wybór języka

Do wyboru języka systemu operacyjnego należy wykonać następujące kroki:

- 1) otworzymy Menu **"Ustawienia"** za pomocą znaku na ekranie głównym pulpitu lub otworzymy menu **"Ustawienia"** przez menu **"Wszystkie aplikacje"** ;
- 2) przewijamy listę ustawień i podrozdział **"Osobiste"**;
- 3) wybierzemy możliwość **"Język, klawiatura, głos"**;
- 4) wybierzemy możliwość **"Język"** i wybieramy żądany język.

W celu ustawienia sposobu zapisu, wybierzemy możliwość w menu **"Ustawienia"**. Następnie należy wybrać żądany język i sposób zapisu w sekcji **"Klawiatura i wprowadzanie tekstu"**.

Podłączenie do sieci Wi-Fi

- 1) otworzymy Menu **"Ustawienia"** przez znak na ekranie głównym pulpitu lub otworzymy menu **"Ustawienia"** przez menu **"Wszystkie aplikacje"**;
- 2) wejdziemy do sekcji **"Sieci zwykłe i bezprzewodowe"**; przełącznik Wi-Fi nastawimy w pozycję **"W"** ;
- 3) wybierzemy sieć, do której zamierzamy się podłączyć, a jeżeli to będzie konieczne, wprowadzimy hasło;
- 4) w przypadku pomyślnego podłączenia system pokaże znak  w przestrzeni powiadomień.

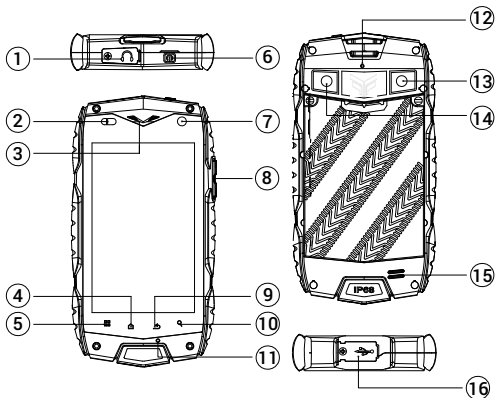
Skasowanie nastawienia (Factory Data Reset)

Jeżeli praca przyrządu jest niestabilna, zalecamy wyzerowanie i powrócić do pierwotnego nastawienia. Postępujemy następująco:

- 1) otworzymy menu **"Ustawienia"** przez znak na ekranie głównym pulpitu lub otworzymy menu **"Ustawienia"** przez menu **"Wszystkie aplikacje"**;
- 2) wejdziemy do części **"Kopia i kasowanie danych"**;
- 3) wybierzemy możliwość **"Ustawienia fabryczne"**;
- 4) wybierzemy możliwość **"Resetuj telefon"** a wybór potwierdzimy.

! Prosimy Państwa stanowczo o ścisłe przestrzeganie tych zaleceń dokładnie, ponieważ jest niebezpieczeństwo straty wszystkich danych osobistych.

Deklarację zgodności możemy sobie ściągnąć na oficjalnych stronach webowych spółki Flame Group SE: <http://www.flamefox.eu>




1. Разъем для наушников 3,5 мм под резиновой заглушкой
2. Датчики
3. Фронтальный динамик
4. Клавиша "Меню"
5. Клавиша "Главный экран"
6. Клавиша включения/выключения
7. Фронтальная камера
8. Клавиша регулировки громкости
9. Клавиша "Назад"
10. Клавиша "Поиск"
11. Микрофон

12. Дополнительный микрофон
13. Фонарик/вспышка
14. Фото/видео камера
15. Динамик
16. Разъем micro-USB под резиновой заглушкой

Благодарим за то, что Вы выбрали смартфон торговой марки FlameFox. Чтобы воспользоваться всеми возможностями смартфона и продлить срок его службы, рекомендуется прочитать полное руководство по эксплуатации, которое доступно для загрузки на официальном сайте компании Flame Group SE: <http://www.flamefox.eu>

Зарядка аккумуляторной батареи

Перед первым использованием устройства рекомендуется произвести полную зарядку аккумуляторной батареи. Присоедините micro-USB провод к адаптеру питания, подключите адаптер питания к сети и вставьте micro-USB разъем в соответствующее гнездо на корпусе устройства. Во время зарядки значок питания на экране устройства  активируется, что будет свидетельствовать об успешном начале процесса зарядки. Рекомендуется не отсоединять устройство до тех пор, пока батарея не зарядится полностью. В момент полной зарядки аккумулятора значок питания на экране устройства будет полностью закончен, а анимация, свидетельствующая о процессе зарядки, будет приостановлена.


Внимание! Неправильное подключение зарядного устройства может привести к серьезному повреждению смартфона. Гарантия не распространяется на какие-либо повреждения, возникшие в результате неправильного использования устройства и сопутствующих аксессуаров. В целях экономии электроэнергии отключайте зарядное устройство, если оно не используется. Зарядное устройство не оснащено персональным выключателем питания, поэтому его нужно отсоединять вручную, чтобы прервать процесс зарядки смартфона.

Включение и выключение

Нажмите и удерживайте клавишу **"Включение/выключение устройства"** в течение 3-х секунд. После этого произойдет включение устройства, о чем можно будет судить по появлению заставки. Загрузка операционной системы произойдет за несколько секунд.



Выбор языка

Для выбора языка операционной системы произведите следующие действия:

- 1) откройте меню **"Настройки"** через значок на главном экране рабочего стола, либо откройте меню **"Настройки"** через меню **"Все приложения"** ;
- 2) пролистайте список настроек в подраздел **"Личные данные"**;
- 3) выберите раздел **"Язык и ввод"**;
- 4) выберите пункт **"Язык"** и нужный язык на свое усмотрение.

Для настройки способа ввода выберите пункт **"Язык и ввод"** в меню **"Настройки"**, после чего установите нужный язык и способ ввода в разделе **"Клавиатура и способы ввода"**.

Подключение к сети Wi-Fi

- 1) откройте меню **"Настройки"** через значок на главном экране рабочего стола, либо откройте меню **"Настройки"** через меню **"Все приложения"**;
- 2) в разделе **"Беспроводные сети"** установите переключатель Wi-Fi в положение **"Вкл"** ;
- 3) выберите сеть, к которой Вы хотите подключиться, при необходимости введите пароль;
- 4) при успешном подключении система выведет значок  в области уведомлений.

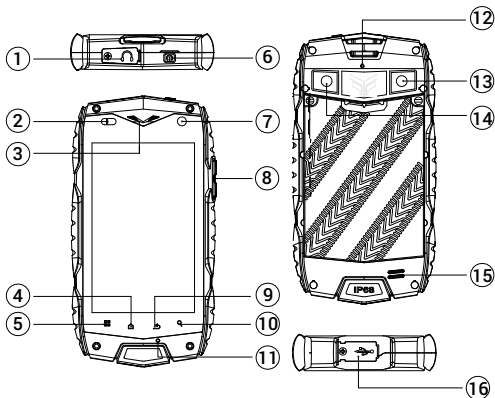
Сброс настроек (Factory Data Reset)

В случае нестабильной работы устройства рекомендуется осуществить сброс и вернуться к первоначальным настройкам. Для этого:

- 1) откройте меню **"Настройки"** через значок на главном экране рабочего стола, либо откройте меню **"Настройки"** через меню **"Все приложения"**;
- 2) войдите в раздел **"Резервирование и сброс"**;
- 3) выберите пункт **"Сброс настроек"**;
- 4) выберите пункт **"Сбросить настройки"** подтвердите действие.

! Убедительно просим Вас аккуратно использовать данный функционал, так как вся личная информация будет удалена.

Декларация о соответствии доступна для загрузки на официальном сайте компании Flame Group SE: <http://www.flamefox.eu>




1. Fülhallgató 3.5 mm jack gumi fedés alatt
2. Szenzorok
3. Előlapi hangszórók
4. Menü gomb
5. Főoldal gomb
6. Be/Ki kapcsoló gomb
7. Előlapi kamera
8. Hangerő gomb
9. Visszagomb
10. Keresés gomb
11. Mikrofon

12. Kiegészítő mikrofon
13. Vaku
14. Fotó/video kamera
15. Hangszóró
16. Port micro-USB gumi borítás alatt

Köszönjük, hogy FlameFox márkájú okostelefont választott. Annak érdekében, hogy a telefon minden előnyét ki tudja használni és a szerviz élettartamát kitolja a lehető legtovább, javasoljuk a teljes használati útmutató elolvasását, mely elérhető letöltésre a Flame Group SE weboldalán: <http://www.flamefox.eu>

Akkumulátor töltése

A készülék első használata előtt javasolt teljesen feltölteni az akkumulátort! Csatlakoztassa a hálózati töltőt a megfelelő aljzatba, majd csatlakoztassa a töltő végét a készülék megfelelő csatlakozójába. Töltés alatt a töltöttséget jelző ikon  elkezd mozogni, mutató, hogy a töltés elindult. Javasolt nem megszakítani a töltést addig, amíg a készülék nincsen teljesen feltöltve. Amikor teljesen feltöltött, az ikon is azt fogja mutatni, hogy tele.


FIGYELEM! A töltő helytelen csatlakoztatása komoly károkat okozhat a készülékben. A készülékre vonatkozó garancia nem terjed ki semmilyen olyan kárra, amit a készülék vagy tartozékainak helytelen használata okoz! Energia megtakarítás céljából kérjük húzza ki a töltőt a készülékből, ha az feltöltött. A töltés leállításához a töltő eltávolítása szükséges!

Be és kikapcsolás

Nyomja meg és tartsa nyomva a **"BE/KI"** gombot 3 másodpercig. A készülék ezután bekapcsol, amit a kijelzőn megjelenő képernyővédő jelez. A készülék elindulása néhány másodpercig tarthat.



Nyelvválasztás

Az operációs rendszer nyelveinek kiválasztásához tegye meg a következő lépéseket:

- nyissa meg a **"Beállítások"** menüt a kezdőlapon lévő ikon megérintésével, vagy a **"Beállítások"** menu megnyitásával a **"Minden alkalmazás"** menün keresztül ;
- válassza a beállítások közül a **"Személyes"** almenüt;
- válassza a **"Nyelv és bevétel"** pontot;
- válassza a **"Nyelv"** menüpontot, majd a saját választásának megfelelő nyelvet.

Beviteli mód beállításához válassza a **"Nyelv és bevétel"** menüpontot a **"Beállítások"** menüben. Majd válassza ki a szükséges nyelvet és beviteli módot a **"Billentyűzet és beviteli módok"** menüpontban.

Csatlakozás Wi-Fi hálózathoz

- nyissa meg a **"Beállítások"** menüt a kezdőlapon lévő ikon megérintésével, vagy a **"Beállítások"** menu megnyitásával a **"Minden alkalmazás"** menün keresztül;
- nyissa meg a **"Vezeték nélküli és egyéb hálózatok"** részt állítsa a Wi-Fi kapcsolót **"Be"**  állapotúra.
- válassza ki a hálózatot amire csatlakozni kíván, ha szükséges, adja meg a hozzátartozó jelszót;
- ha a csatlakozás sikeres, a készülék értesítési zónájában a következő ikon tűnik fel: .

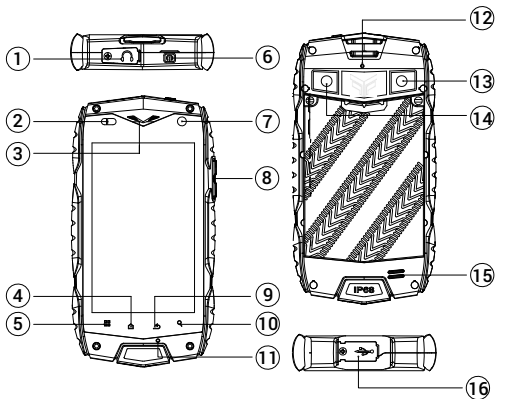
Gyári beállítások visszaállítása

Nem stabil működés esetén a készüléken célszerű a gyári beállításokat visszatölteni. Ehhez a következő lépéseket kell végrehajtani:

- nyissa meg a **"Beállítások"** menüt a kezdőlapon lévő ikon megérintésével, vagy a **"Beállítások"** menu megnyitásával a **"Minden alkalmazás"** menün keresztül;
- nyissa meg a **"Biztonsági mentés és visszaállítás"** részt;
- válassza a **"Gyári adatok visszaállítása"**;
- válassza a **"Telefon visszaállítása"** részt és hagyja jóvá.

FIGYELEM! Kérjük, körültekintően járjon el, mert ez a funkció törli a készülékről az összes személyes adatát és beállításait!

A megfelelőségi nyilatkozat letölthető a Flame Group SE hivatalos weboldaláról: <http://www.flamefox.eu>



1. Slot de căști de 3.5 mm sub un capac de cauciuc
2. Senzori
3. Difuzor frontal
4. Tasta de meniu
5. Tasta Ecran principal
6. Tasta Pornit / Oprit
7. Camera video frontala
8. Tasta de volum
9. Tasta inapoi
10. Cheie de cautare
11. Microfon

12. Microfon suplimentar
13. Blitz/lanterna
14. Camera foto/video
15. Difuzor
16. Port micro-USB sub un capac de cauciuc

Va mulțumim pentru alegerea unui smartphone de brand FlameFox. Pentru a profita din plin de smartphone și de a prelungi durata sa de viață, este recomandat să citiți manualul de instrucțiuni complet, disponibil pentru download pe site-ul oficial al companiei Flame Group SE: <http://www.flamefox.eu>

Incarcarea bateriei

Înainte de prima utilizare a aparatului, se recomandă încărcarea completă a bateriei. Conectați cablul micro-USB pentru adaptorul de alimentare, conectați adaptorul de alimentare a rețelei și introduceți în slotul cordonului de alimentare. În timpul încărcării, pictograma de alimentare de pe ecranul dispozitivului este

■ activată indicând începutul succes a procesului de încărcare. Se recomandă să nu deconectați dispozitivul până când bateria este complet încărcată. Când este complet încărcată, pictograma bateriei de pe ecran este umplută, iar animația care indică procesul de încărcare este oprită.

Atenție! Conectarea necorespunzătoare a încărcătorului poate cauza deteriorarea gravă a smartphone-ului. Garanție nu acoperă daunele cauzate de utilizarea necorespunzătoare a dispozitivului și a accesoriilor aferente. Pentru a economisi energie, scoateți din priză încărcătorul atunci când nu este în uz. Încărcătorul nu este dotat cu comutator de putere personală, așa că trebuie să fie îndepărtat cu mâna pentru a opri încărcarea smartphone-ului.

Pornire "ON" și oprire "OFF"

Apasați și țineți apăsat butonul "Pornit/Oprit" pentru 3 secunde. După aceasta dispozitivul va porni ca poate fi judecat de aspectul protectorului de ecran. Încărcarea dispozitivului va dura câteva secunde.

Selectarea limbii

Pentru a selecta limba sistemului de operare, procedați în felul următor:

- 1) deschide meniul "Setări", făcând clic pe pictograma de pe ecranul de întâmpinare de pe desktop sau deschideți meniul "Setări" din meniul "Toate cererile";
- 2) navigați prin lista de setări la subsecțiunea "Personal";
- 3) selectați "Limba și introducerea de text";
- 4) selectați "Limba" și limbajul necesar la discreție.

Pentru a seta metoda de introducere a selectării "Limba și introducerea de text" din meniul "Setări". Apoi selectați limba necesară și metoda de introducere în secțiunea "Tastatură și introducerea de text".

Conectarea la rețea Wi-Fi

- 1) deschide meniul "Setări", făcând clic pe pictograma de pe ecranul de întâmpinare de pe desktop sau deschideți meniul "Setări" din meniul "Toate aplicațiile";
- 2) du-te la "Wireless și rețele" setați comutatorul Wi-Fi la "ON";
- 3) selectați rețeaua pe care doriți să vă conectați, dacă este necesar, introduceți o parolă;
- 4) în cazul în care conexiunea este de succes sistemul va afișa o pictogramă în zona de notificare.

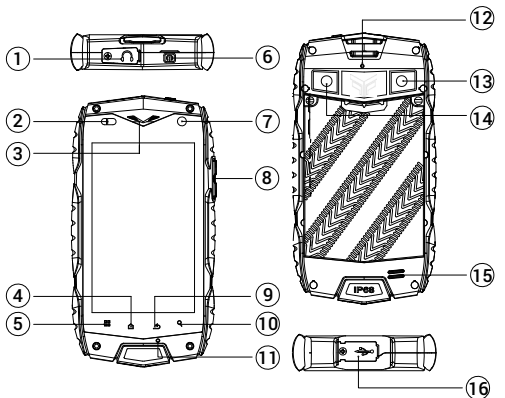
Resetare (Factory Data Reset)

În caz de funcționare instabilă a dispozitivului este recomandat să resetați și să reveniți la setările inițiale. Pentru a face acest lucru:

- 1) deschideți meniul "Setări", făcând clic pe pictograma de pe ecranul de întâmpinare de pe desktop sau deschideți meniul "Setări" din meniul "toate aplicațiile";
- 2) introduceți "Backup și resetare" secțiune;
- 3) selectați "Resetarea configurării din fabrică";
- 4) selectați "Resetati telefonul" și confirmați.

! Va rugăm să folosiți această funcție cu atenție, având în vedere că toate informațiile cu caracter personal și modificările vor fi șterse.

Declarația de conformitate este disponibilă pentru descărcare pe site-ul oficial al companiei Flame Group SE: <http://www.flamefox.eu>




1. Ausinių lizdas 3.5 mm po guminiu dangteliu
2. Jutikliai
3. Priekinis garsiakalbis
4. Meniu klavišas
5. Pagrindinio ekrano klavišas
6. Įjungimo ir išjungimo klavišas
7. Priekinė kamera
8. Garsumo reguliavimo klavišas
9. Grįžimo klavišas
10. Paieškos klavišas
11. Mikrofonas

12. Papildomas mikrofonas
13. Blykstė/žibintuvėlis
14. Fotoaparatas/vaizdo kamera
15. Garsiakalbis
16. USB mikrojungtis po guminiu dangteliu

Ačiū, kad pasirinkote "FlameFox" markės išmanųjį telefoną. Jeigu norite išnaudoti visus išmaniojo telefono privalumus ir paiginti jo tarnavimo laiką, rekomenduojame perskaityti visą naudojimo instrukciją, kurią galima atsisiųsti iš bendrovės "Flame Group SE" oficialaus tinklalapio adresu <http://www.flamefox.eu>

Akumuliatoriaus įkrovimas

Prieš pradėdami naudoti telefoną, rekomenduojama visiškai įkrauti bateriją. Prijunkite USB mikrojungties laidą prie maitinimo adapterio, o maitinimo adapterį prijunkite prie maitinimo tinklo ir įstatykite jo kištuką į specialų išmaniojo telefono lizdą. Įkraunant akumuliatorių, įtaiso ekrane rodoma maitinimo piktograma , reiškianti, kad įkrovimas vyksta sėkmingai. Rekomenduojama tęsti įkrovimą, kol akumuliatorius bus visiškai įkrautas. Baigus krauti akumuliatorių, ekrane rodoma užpildyta akumuliatoriaus piktograma, ir įkrovimo procesą rodanti animacija išjungžiama.


Dėmesio! Netinkamai prijungtas įkroviklis gali smarkiai sugadinti išmanųjį telefoną. Garantija nebus suteikta, jeigu išmanusis telefonas ir jo priedai bus sugadinti dėl netinkamo naudojimo. Kad taupytumėte elektros energiją, nenaudojamą įkroviklį atjunkite nuo maitinimo tinklo. Įkroviklyje nėra įtaisytas asmeninis "perjungiklis", todėl ji būtina atjungti nuo maitinimo rankiniu būdu, kai įtaisas baigiamas krauti.

Įjungimas ir išjungimas

Nuspauskite **"Įjungimo ir išjungimo"** mygtuką ir palaikykite nuspaustą 3 sekundes. Tai padarius, įtaiso ekrane pasirodo ekrano užsklanda, reiškianti, kad įtaisas įjungtas. Įtaiso paleidimas trunka keletą sekundžių.



Kalbos parinkimas

Norėdami pasirinkti operacinės sistemos kalbą, atlikite šiuos veiksmus:

- 1) atverkite **"Nustatymai"** meniu spustelėdami piktogramą darbalaukio **"Namo"** ekrane arba atverkite "Nustatymai" meniu per meniu **"Visi Paraiškos"** ;
- 2) nuostatų sąrašė suraskite poskyrį **"Asmeniška"**;
- 3) pasirinkite **"Kalba ir įvestis"**;
- 4) pasirinkite **"Kalba"** ir pažymėkite pageidaujamą kalbą.

Kad nustatytumėte įvedimo būdą, **"Nustatymai"** meniu pasirinkite **"Kalba ir įvestis"**. Tada pasirinkite norimą kalbą ir įvedinio būdą skyriuje **"Klaviatūra ir įvesties metodai"**.

Prisijungimas prie "Wi-Fi" tinklo

- 1) atverkite **"Nustatymai"** meniu spustelėdami piktogramą darbalaukio **"Namo"** ekrane arba atverkite **"Nustatymai"** meniu per meniu **"Visi Paraiškos"**;
- 2) eikite į **"Bevielis ryšys ir tinklai"** nustatykite **"Wi-Fi"** perjungiklį į **"On"** ;
- 3) pasirinkite tinklą, prie kurio norite prisijungti; prireikus, įveskite slaptažodį;
- 4) jeigu prisijungimas pavyksta, sistema rodo piktogramą  pranešimų srityje.

Atstatymas į pradinę būseną (gamyklinių duomenų atkūrimas)

Jeigu įtaisas veikia nestabiliai, rekomenduojama paleisti įtaisą iš naujo ir grįžti prie jo pradinių nustatymų. Būtinai veiksmas:

- 1) atverkite **"Nustatymai"** meniu spustelėdami piktogramą darbalaukio **"Namo"** ekrane arba atverkite **"Nustatymai"** meniu per meniu **"Visi Paraiškos"**;
- 2) įveskite **"Kurti atsarginę kopiją ir nustatyti iš naujo"** sekciją;
- 3) pažymėkite **"Gamyklos duomenų nustatymas iš naujo"**;
- 4) pažymėkite **"Iš naujo nustatyti telefoną"** ir patvirtinkite parinktį. (Ištrinti viską)

! Piktikė labai atsargūs naudodami šią funkciją, nes bus ištrinti visi asmeniniai duomenys ir pakaitimai.

Atitikties deklaraciją galite atsisiųsti iš bendrovės "Flame Group SE" oficialaus tinklalapio adresu <http://www.flamefox.eu>

