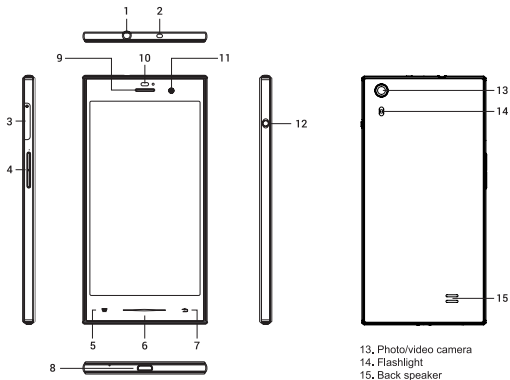


## Table of Contents

<b>English</b> .....	<b>4</b>
<b>Deutsch</b> .....	<b>6</b>
<b>Čeština</b> .....	<b>8</b>
<b>Slovenčina</b> .....	<b>10</b>
<b>Polski</b> .....	<b>12</b>
<b>Русский</b> .....	<b>14</b>
<b>Magyar</b> .....	<b>16</b>



1. Earphone slot 3,5 mm
2. Infra-red port
3. SIM slot
4. Volume key
5. Menu key
6. Main Screen key
7. Back key
8. Micro-USB port
9. Front speaker
10. Sensors
11. Front camera
12. ON / OFF key

13. Photo/video camera
14. Flashlight
15. Back speaker




1. Insert SIM1 to the slot same to the picture above. Check that the metal contact area of SIM1 is located at the lower part.
2. Insert SIM2 to the slot same to the picture above. Check that the metal contact area of the SIM2 is located at the upper part.

**Thank you for the chosen smartphone of the FlameFox brand.** To take full advantage of the smartphone and to extend its service life, it is recommended to read the complete instruction manual, available for download on the official website of the company Flame Group SE: <http://www.flamefox.eu>

#### Charging the Battery

Before the first use of the device, it is recommended to fully charge the battery.

Connect the micro-USB cable to the power adapter, connect the power adapter to the network and insert into the appropriate slot of the product. During charging, the power icon on the screen of the device  is activated indicating the successful beginning of the charging process. It is recommended not to disconnect the device until the battery is fully charged.

When fully charged, the battery power icon on the screen is filled, and the animation indicating of the charging process is stopped.


**Attention!** Improper connection of the charger may result in serious damage of the smartphone. Warranty does not cover any damage caused by improper use of the device and related accessories. To save energy, unplug the charger when it is not in use. The charger is not equipped with personal power switch, so it has to be removed by hand to stop charging the smartphone.

#### Switching on and off



Press and hold the **«On/Off»** button for 3 seconds. After that, the device will switch on as it can be judged from the appearance of the screen saver. Loading of the device will last a few seconds.

#### Language selection

To select the language of the operating system, follow by turns:

- 1) open the **«Settings»** menu by clicking an icon on the Home screen of the desktop or open the **«Settings»** menu through the menu **«All Applications»** ;
  - 2) browse through the list of settings to the **«Personal»** subsection;
  - 3) select **«Language & input»**;
  - 4) select **«Language»** and the necessary language at your discretion.
- To set the input method, select **«Language & input»** in the **«Settings»** menu. Then select the necessary language and the input method in the **«Keyboards & input methods»** section.

#### Connecting to a Wi-Fi network

- 1) open the **«Settings»** menu by clicking an icon on the Home screen of the desktop or open the **«Settings»** menu through the menu **«All Applications»**;
- 2) in the section **«Wireless & Networks»** set the Wi-Fi switch to **«On»** ;
- 3) select the network you want to connect to, if necessary, enter a password;
- 4) when the connection is successful, the system will display an icon  in the notification area.

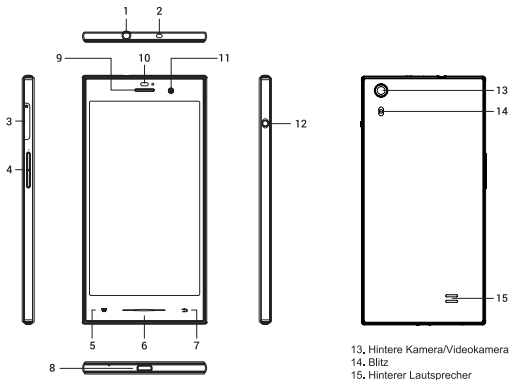
#### Reset (Factory Data Reset)

In case of unstable operation of the device, it is recommended to reset and return to the original settings. Follow by turns:

- 1) open the **«Settings»** menu by clicking an icon on the Home screen of the desktop or open the **«Settings»** menu through the menu **«All Applications»**;
- 2) enter **«Backup and reset»** section;
- 3) select **«Factory data reset»**;
- 4) select **«Reset phone»** and confirm.

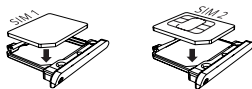
! We kindly ask you to use this function carefully, as all personal information and changes will be deleted.

**The declaration of conformity** is available for download on the official website of the company Flame Group SE: <http://www.flamefox.eu>



- 1, Kopfhörer-Buchse 3,5 mm
- 2, Infrarot-Port
- 3, SIM-Steckplatz
- 4, Lautstärke-Taste
- 5, Menü-Taste
- 6, Hauptbildschirm-Taste
- 7, Zurück- Taste
- 8, Micro-USB- Port
- 9, Vorderer Lautsprecher
- 10, Sensoren
- 11, Vorderere Kamera
- 12, EIN/AUS-Taste


- 13, Hintere Kamera/Videokamera
- 14, Blitz
- 15, Hinterer Lautsprecher



- 1, Legen Sie die SIM-Karte1, wie in der oberen Abbildung gezeigt, in den Kartenschacht ein, Stellen Sie sicher, dass die Metallkontaktfläche der SIM-KARTE1 nach unten weist.
- 2, Legen Sie die SIM-Karte2, wie in der oberen Abbildung gezeigt, in den Kartenschacht ein, Stellen Sie sicher, dass die Metallkontaktfläche der SIM-KARTE2 nach oben weist.

**Wir danken Ihnen, dass Sie sich für ein Smartphone von FlameFox entschieden haben.** Um alle Möglichkeiten Ihres Smartphones nutzen und seine Lebensdauer verlängern zu können, empfehlen wir Ihnen, die ganze Gebrauchsanweisung durchzulesen, die Sie von unserer Seite: <http://www.flamefox.eu> downloaden können.

#### **Aufladen des Akkus**

Vor dem Erstgebrauch des Gerätes empfehlen wir Ihnen, den Akku vollständig aufzuladen. Schließen Sie das Micro-USB-Kabel an den Ladeadapter an, stecken Sie den Ladeadapter in die Netzdose ein. Dann verbinden Sie das Ladekabel mit dem entsprechenden Port des Gerätes ein. Während der Aufladung aktiviert sich am Bildschirm des Gerätes das Symbol für Stromladung , was anzeigt, dass die Aufladung erfolgreich begonnen hat. Schalten Sie das Gerät nicht ab, bis die Batterie vollgeladen ist. Sobald die Batterie vollgeladen ist, wird dies durch das Symbol für Stromladung auf dem Bildschirm angezeigt und die Animation, die den laufenden Ladeprozess darstellt, gestoppt.

**Vorsicht!** Im Falle des unrichtigen Anschlusses des Ladegerätes kann es zur schwerwiegenden Beschädigung des Smartphones kommen. Die Garantie bezieht sich auf keine Schäden, die infolge der unrichtigen Nutzung des Gerätes und seines Zubehörs entstanden sind.


Um Strom zu sparen, ziehen Sie das Ladegerät, wenn Sie es gerade nicht verwenden, aus der Steckdose

#### **Aus- und Einschalten**

Halten Sie die Taste **«Einschalten/Ausschalten»** des Gerätes für Dauer von 3 Sekunden gedrückt. Danach schaltet das Gerät ein, was Sie an der Aktivierung des Startbildschirms erkennen. Die Installation des Betriebssystems erfolgt innerhalb von wenigen Sekunden.

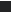

#### **Sprachwahl**

Zur Wahl der Sprache des Betriebssystems führen Sie diese Schritte durch:

- 1) Öffnen Sie das Menü **Alle Applikationen**  auf dem Hauptbildschirm der Arbeitsfläche und drücken Sie auf das Symbol **«Einstellungen»**.
- 2) Scrollen Sie durch das Einstelloptionen-Verzeichnis und das Unterkapitel **«Personendaten»**
- 3) Wählen Sie die Option **«Sprache und Eingabe»**
- 4) Wählen Sie die Option **«Sprache»** und die erforderliche Sprache.

Zur Einstellung der Sprache wählen Sie die Option **«Sprache und Eingabe»** im Menü **«Einstellungen»**. Danach wählen Sie die erforderliche Sprache und Eingabemethode im Abteil **«Tastatur und Eingabemethoden»**.

#### **WiFi-Netz-Anschluss**

- 1) Öffnen Sie das Menü **«Einstellungen»** über das Symbol auf dem Hauptbildschirm der Arbeitsfläche oder öffnen Sie das Menü **«Einstellungen»** über das Menü **«Alle Applikationen»**;
- 2) Öffnen Sie das Menü **«Drahtlos & Netzwerke»** und stellen Sie den WiFi-Schalter in die Position **«Ein»** ;
- 3) Wählen Sie das Netz, mit welchem Sie sich verbinden wollen, und falls nötig, geben Sie das Passwort ein;
- 4) Bei einem erfolgreichen Verbinden zeigt das System das Symbol  im Bereich für Mitteilungen.

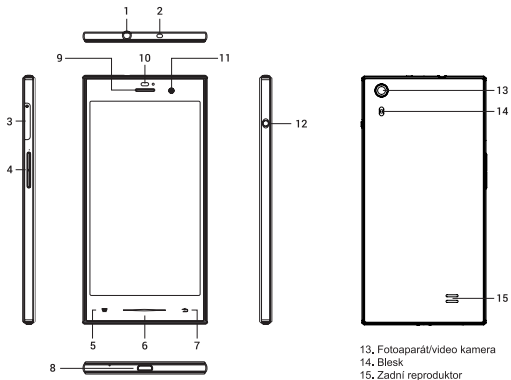
#### **Zurücksetzen auf die Werkseinstellungen (Factory Data Reset)**

Falls das Gerät instabil ist, empfehlen wir das Gerät auf die Werkseinstellungen zurückzusetzen. Gehen Sie wie folgt vor:

- 1) Öffnen Sie das Menü **«Einstellungen»** über das Symbol auf dem Hauptbildschirm der Arbeitsfläche.
- 2) Öffnen Sie den Teil **«Sichern und zurücksetzen»**.
- 3) Wählen Sie die Option **«Auf Werkszustand zurück»**.
- 4) Wählen Sie die Option **«Telefon zurücksetzen»** und bestätigen Sie dies.

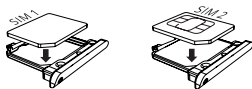
! Wir bitten Sie diese Funktion vorsichtig verwenden, da alle Daten und persönlichen Einstellungen gelöscht werden!

**Die Konformitätserklärung** können Sie auf den offiziellen Webseiten von Flame Group SE: <http://www.flamefox.eu> downloaden.



1. Port pro sluchátka 3,5 mm
2. Infráčervený port
3. Slot pro SIM karty
4. Tlačítka regulace hlasitosti
5. Tlačítko «Menu»
6. Tlačítko «Hlavní obrazovka»
7. Tlačítko «Zpět»
8. Micro-USB port
9. Přední reproduktor
10. Senzory
11. Přední fotoaparát
12. Tlačítko «Zapnutí/Vypnutí»


13. Fotoaparát/video kamera
14. Blesk
15. Zadní reproduktor



1. Vložte SIM1 do slotu přesně podle obrázku výše. Ujistěte se, zda kontakty směřují směrem dolů.
2. Vložte SIM2 do slotu přesně podle obrázku výše. Ujistěte se, zda kontakty směřují směrem vzhůru.

**Děkujeme Vám, že jste si vybrali smartphone značky FlameFox.** Abyste mohli využít všechny možnosti smartphonu a prodloužili jeho životnost, doporučujeme Vám pročíst si celý uživatelský manuál, který je dostupný na oficiálních webových stránkách společnosti Flame Group SE: <http://www.flamefox.eu>.

#### Nabíjení baterie

Před prvním použitím přístroje Vám doporučujeme baterii plně nabit. Připojte micro-USB kabel k adaptéru napájení el. proudem, zapojte jej do sítě a zasuňte micro-USB port do příslušného otvoru přístroje. Během nabíjení se na obrazovce přístroje aktivuje ikona napájení el. proudem , což svědčí o tom, že nabíjení bylo úspěšně zahájeno. Neodpojujte přístroj, dokud se baterie zcela nenabije. Jakmile je baterie úplně nabitá, znak napájení el. proudem na obrazovce bude zaplněný a animace svědčící o probíhajícím nabíjení se zastaví.

**Pozor!** V případě nesprávného připojení nabíječky může dojít k závažnému poškození smartphonu. Záruka se nevztahuje na žádná poškození vzniklá v důsledku nesprávného používání přístroje a jeho příslušenství.


Abyste ušetřili el. energii, odpojujte nabíječku když ji zrovna nepoužíváte. Není vybavena vypínačem napájení, proto ji musíte odpojit manuálně, abyste přerušili nabíjení smartphonu.

#### Zapnutí a vypnutí



Stisknete a držete tlačítko **«Zapnutí/Vypnutí»** přístroje po dobu 3 sekund. Poté se přístroj zapne a objeví se úvodní obrazovka. Aktivace operačního systému proběhne během několika sekund.

#### Volba jazyka

Pro volbu jazyka operačního systému proveďte tyto kroky:

- 1) otevřete menu **«Nastavení»** pomocí ikony na hlavní obrazovce pracovní plochy nebo otevřete menu **«Nastavení»** přes ikonu **«Všechny aplikace»** ;
  - 2) prolistujte seznam nastavení v podkapitole **«Osobní»**;
  - 3) vyberte možnost **«Jazyk a zadávání»**;
  - 4) zvolte možnost **«Jazyk»** a vyberte potřebný jazyk.
- Pro nastavení způsobu zápisu zvolte možnost **«Jazyk a zadávání»** v menu **«Nastavení»**. Poté si zvolte potřebný jazyk a způsob zápisu v oddílu **«Klávesnice a metody zadávání»**.

#### Připojení k síti Wi-Fi

- 1) Otevřete menu **«Nastavení»** přes ikonu na hlavní obrazovce pracovní plochy nebo otevřete menu **«Nastavení»** přes ikonu **«Všechny aplikace»**;
- 2) vstupte do části **«Bezdrátová připojení a sítě»**, Wi-Fi nastavte do polohy **«Zap.»** ;
- 3) zvolte síť, ke které se chcete připojit a bude-li to nutné, zadejte heslo;
- 4) v případě úspěšného připojení systém zobrazí ikonu  v oblasti sdělení.

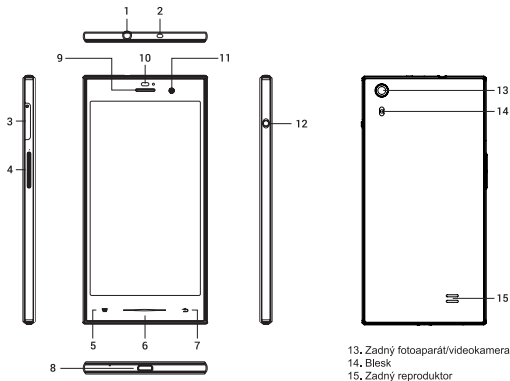
#### Obnova továrního nastavení (Factory Data Reset)

Je-li práce přístroje nestabilní, doporučujeme provést reset a vrátit se k původním nastavení. Postupujte takto:

- 1) otevřete menu **«Nastavení»** přes ikonu na hlavní obrazovce pracovní plochy nebo otevřete menu **«Nastavení»** přes ikonu **«Všechny aplikace»**;
- 2) vstupte do části **«Zálohování a obnovení dat»**;
- 3) zvolte možnost **«Tovární obnovení dat»**;
- 4) zvolte možnost **«Resetovat telefon»** a volbu potvrďte.

! Dovolujeme si Vás požádat, abyste tuto funkci používali velmi opatrně, protože ztratíte **veškerá uložená data a nastavení!**

**Prohlášení o shodě** si můžete stáhnout na oficiálních webových stránkách společnosti Flame Group SE: <http://www.flamefox.eu>.



1. Otvor na pripojenie slúchadiel 3,5 mm
2. Infračervený port
3. Slot pre SIM karty
4. Tlačidla regulácie hlasitosti
5. Tlačidlo «Menu»
6. Tlačidlo «Hlavná obrazovka»
7. Tlačidlo «Späť»
8. Micro-USB port
9. Predný reproduktor
10. Senzor
11. Predný fotoaparát
12. Tlačidlo «Zapnutia/Vypnutia»

13. Zadný fotoaparát/videokamera
14. Blesk
15. Zadný reproduktor



1. Vložte SIM1 do slotu presne podľa obrázku vyššie. Uistite sa, že kontakty smerujú smerom nadol.
2. Vložte SIM2 do slotu presne podľa obrázku vyššie. Uistite sa, že kontakty smerujú smerom nahor.



### Ďakujeme Vám, že ste si vybrali smartphone značky FlameFox.

Aby ste dokázali využiť všetky možnosti smartphonu a predĺžili jeho životnosť, odporúčame Vám prečítať si celý návod na používanie, ktorý si môžete stiahnuť na oficiálnych webových stránkach spoločnosti Flame Group SE: <http://www.flamefox.eu>.

### Nabíjanie akumulátorovej batérie

Pred prvým použitím prístroja Vám odporúčame akumulátorovú batériu úplne nabiť.

Pripojte micro-USB kábel na adaptér napájania el. prúdom, zapojte adaptér napájania el. prúdom do siete a vsuňte micro-USB port do príslušného otvoru v plášti prístroja. Počas nabíjania sa na obrazovke prístroja aktivuje znak napájania el. prúdom, čo svedčí o tom, že nabíjanie úspešne začalo. Neodpájajte prístroj, dokiaľ sa batéria úplne nenabije.

Po úplnom nabití batérie bude znak napájania el. prúdom na obrazovke zaplnený a animácia zobrazujúca prebiehajúce nabíjanie sa zastaví.

**Pozor!** V prípade nesprávneho pripojenia nabíjačky môže dôjsť k závažnému poškodeniu smartphonu. Záruka sa nevzťahuje na žiadne poškodenia vzniknuté v dôsledku nesprávneho použitia prístroja a jeho príslušenstva.

Aby ste ušetrili el. energiu, odpájajte nabíjačku, ak ju práve nepoužívate. Nie je vybavená vypínačom napájania, preto ju musíte odpojiť manuálne, aby ste prerušili nabíjanie smartphonu.

### Zapnutie a vypnutie

Silačie a držte tlačidlo «Zapnutie/Vypnutie» prístroja za 3 sekundy. Potom sa prístroj zapne, tj. objaví sa úvodná obrazovka. Inštalácia operačného systému prebehne počas niekoľkých sekúnd.

### Voľba jazyka

Jazyk operačného systému zvolíte takto:

- 1) otvoríte menu «Nastavenia» pomocou znaku na hlavnej obrazovke pracovnej plochy, alebo otvoríte menu «Nastavenia» cez menu «Všetky aplikácie»;
  - 2) v menu «Nastavenia» otvoríte podkapitolu «Osobné»;
  - 3) vyberte možnosť «Jazyk & vstup»;
  - 4) zvolte možnosť a vyberte si požadovaný jazyk.
- Spôsob zápisu zvolíte tak, že vyberiete možnosť «Jazyk & vstup» v menu «Nastavenia». Potom si zvolte potrebný jazyk a spôsob zápisu v časti «Klávesnice a metódy vstupu».

### Pripojenie do Wi-Fi siete

1) Otvorte menu «Nastavenia» cez znak na hlavnej obrazovke pracovnej plochy, alebo otvoríte menu «Nastavenia» cez menu «Všetky aplikácie»;

- 2) vstúpte do časti «Bezdrôtové pripojenie a siete» prepínač Wi-Fi nastavte do polohy Zap.;
- 3) zvolte sieť, do ktorej sa chcete pripojiť a ak to bude nutné, zadajte heslo;
- 4) v prípade úspešného pripojenia systém zobrazí znak v oblasti oznámení.

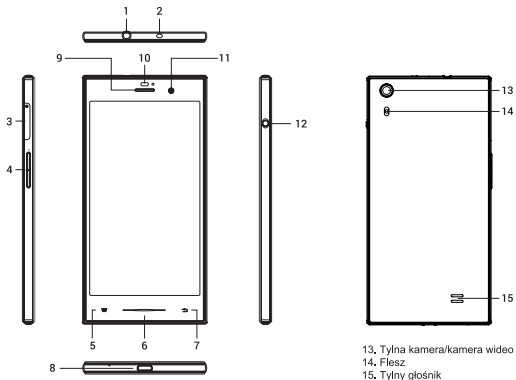
### Obnovenie továrenského nastavenia (Factory Data Reset)

Ak prístroj pracuje nestabilne, odporúčame súčasne nastavenie resetovať a vrátiť sa k pôvodnému nastaveniu. Postupujte takto:

- 1) otvoríte menu «Nastavenia» pomocou znaku na hlavnej obrazovke pracovnej plochy, alebo otvoríte menu «Nastavenia» cez menu «Všetky aplikácie»;
- 2) vstúpte do časti «Zálohovať & obnoviť»;
- 3) zvolte možnosť «Obnovenie továrenských nastavení»;
- 4) zvolte možnosť «Obnoviť telefón» a voľbu potvrdte.

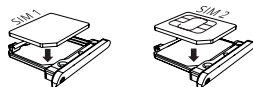
! Dovoľujeme si Vás požiadať, aby ste túto funkciu používali veľmi opatrne, pretože stratíte všetky uložené dáta a nastavenia.

**Vyhľadanie o zhode** si môžete stiahnuť na oficiálnych webových stránkach spoločnosti Flame Group SE: <http://www.flamefox.eu>.



1. Gniazdo słuchawkowe 3,5 mm
2. Port podczerwieni (IrDA)
3. Gniazdko karty SIM
4. Przycisk «Regulacja glosu»
5. Przycisk «Menu»
6. Przycisk «Ekran główny»
7. Przycisk «Wstecz»
8. Port micro-USB
9. Przedni głośnik
10. Czujniki
11. Przednia kamera
12. Przycisk «Włączenie/Wyłączenie»


13. Tylna kamera/kamera wideo
14. Flesz
15. Tylny głośnik



1. Włóż SIM1 do gniazda samym na zdjęciu powyżej. Upewnij się, że powierzchnia styku metalu SIM1 znajduje się w dolnej części.
2. Włóż SIM2 do gniazda samym na zdjęciu powyżej. Upewnij się, że powierzchnia styku metalu SIM2 znajduje się w górnej części.

**Dziękujemy, że wybrałeś sobie smartphone marki FlameFox.** Aby potrafić skorzystać z wszystkich możliwości smartfonu i przedłużyć jego żywotność, zalecamy przeczytać całą instrukcję użytkownika, którą można ściągnąć na oficjalnych stronach webowych spółki Flame Group SE: <http://www.flamefox.eu>

#### **Ładowanie baterii akumulatorowej**

Przed pierwszym użyciem przyrządu zalecamy baterię akumulatorową naładować do pełnego. Podłączymy przewód micro-USB do adaptera zasilania prądem el., podłączymy adapter zasilania prądem el. do sieci i wsuniemy port micro-USB do odpowiedniego otworu w obudowie przyrządu. Podczas ładowania na ekranie przyrządu pojawi się znak zasilania prądem el. , co oznacza, że ładowanie zostało pomyślnie rozpoczęte. Nie odłączamy przyrządu, dopóki bateria całkowicie nie naładuje się. Jeżeli jest bateria zupełnie naładowana, znak zasilania prądem el. na ekranie będzie zapelniony a animacja wskazująca proces ładowania zatrzyma się.

**Uwaga!** W razie niewłaściwego podłączenia ładowarki może dojść do poważnego uszkodzenia smartfonu. Gwarancja nie dotyczy żadnych uszkodzeń powstałych wskutek nieodpowiedniego używania przyrządu i jego wyposażenia.


Aby zaoszczędzić energię el., odłączymy ładowarkę, kiedy jej akurat nie używamy. Nie jest wyposażona w wyłącznik zasilania, dlatego należy ją odłączyć ręcznie, aby przerwać ładowanie smartfonu.

#### **Włączenie i wyłączenie**



Naciśnięmi i przytrzymamy przycisk **«Włączenie/Wyłączenie»** przyrządu w czasie 3 sekund. Później przyrząd włączy się, co poznamy według pojawiania się ekranu wstępnego. Instalacja systemu operacyjnego odbędzie się w ciągu kilku sekund.

#### **Wybór języka**

Do wyboru języka systemu operacyjnego należy wykonać następujące kroki:

- 1) otworzymy Menu **«Ustawienia»** za pomocą znaku na ekranie głównym pulpitu lub otworzymy menu **«Ustawienia»** przez menu **«Wszystkie aplikacje»**  ;
  - 2) przewijamy listę ustawień i podrozdział **«Osobiste»**;
  - 3) wybierzemy możliwość **«Język, klawiatura, głos»**;
  - 4) wybierzemy możliwość **«Język»** i wybieramy żądany język.
- W celu ustawienia sposobu zapisu, wybierzemy możliwość w menu **«Ustawienia»**. Następnie należy wybrać żądany język i sposób zapisu w sekcji **«Klawiatura i wprowadzanie tekstu»**.

#### **Podłączenie do sieci Wi-Fi**

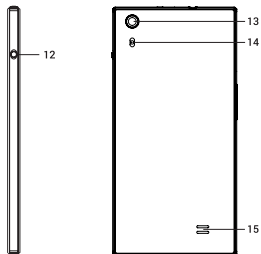
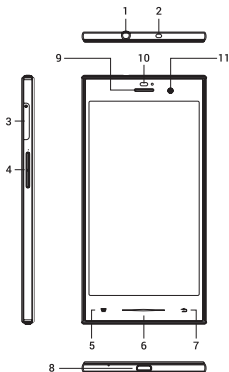
- 1) Otworzymy Menu **«Ustawienia»** przez znak na ekranie głównym pulpitu lub otworzymy menu **«Ustawienia»** przez menu **«Wszystkie aplikacje»**;
- 2) wejdziemy do sekcji **«Sieci zwykle i bezprzewodowe»**; przełącznik Wi-Fi nastavimy w pozycję **Wi.** 
- 3) wybierzemy sieć, do której zamierzamy się podłączyć, a jeżeli to będzie konieczne, wprowadzimy hasło;
- 4) w przypadku pomyślnego podłączenia system pokaże znak  w przestrzeni powiadomień.

#### **Przywracanie danych fabrycznych (Factory Data Reset)**

Jeżeli praca przyrządu jest niestabilna, zalecamy wyzerowanie i powrócić do pierwotnego nastawienia. Postępujemy następująco:

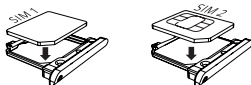
- 1) otworzymy menu **«Ustawienia»** przez znak na ekranie głównym pulpitu lub otworzymy menu **«Ustawienia»** przez menu **«Wszystkie aplikacje»**;
  - 2) wejdziemy do części **«Kopia i kasowanie danych»**;
  - 3) wybierzemy możliwość **«Ustawienia fabryczne»**;
  - 4) wybierzemy możliwość **«Resetuj telefon»** a wybór potwierdzimy.
- !Upamiętnij prosimy, aby korzystać z tej funkcji z ostrożnością, ponieważ traciś wszystkie dane i ustawienia!

**Deklarację zgodności** możemy sobie ściągnąć na oficjalnych stronach webowych spółki Flame Group SE: <http://www.flamefox.eu>.



1. Разъем для наушников 3,5 мм
2. Инфракрасный порт
3. Держатель SIM
4. Клавиша регулировки громкости
5. Клавиша «Меню»
6. Клавиша «Главный экран»
7. Клавиша «Назад»
8. Micro-USB разъем
9. Фронтальный динамик
10. Датчики
11. Фронтальная камера
12. Клавиша включения/выключения

13. Фото/видео камера
14. Вспышка
15. Динамик




1. Вставьте SIM1 в слот так, как показано на изображении выше. Удостоверьтесь, что контактная область SIM1 повернута вниз.
2. Вставьте SIM2 в слот так, как показано на изображении выше. Удостоверьтесь, что контактная область SIM2 повернута вверх.

Благодарим за то, что Вы выбрали смартфон торговой марки FlameFox. Чтобы воспользоваться всеми возможностями смартфона и продлить срок его службы, рекомендуется прочитать полное руководство по эксплуатации, которое доступно для загрузки на официальном сайте компании Flame Group SE: <http://www.flamefox.eu>

#### **Зарядка аккумуляторной батареи**

Перед первым использованием устройства рекомендуется произвести полную зарядку аккумуляторной батареи.

Присоедините micro-USB провод к адаптеру питания, подключите адаптер питания к сети и вставьте micro-USB разъем в соответствующее гнездо на корпусе устройства. Во время зарядки значок питания на экране устройства  активируется, что будет свидетельствовать об успешном начале процесса зарядки. Рекомендуется не отсоединять устройство до тех пор, пока батарея не зарядится полностью. В момент полной зарядки аккумулятора значок питания на экране устройства будет полностью закончен, а анимация, свидетельствующая о процессе зарядки, будет приостановлена.

**Внимание!** Неправильное подключение зарядного устройства может привести к серьезному повреждению смартфона. Гарантия не распространяется на какие-либо повреждения, возникшие в результате неправильного использования устройства и сопутствующих аксессуаров.

В целях экономии электроэнергии отключайте зарядное устройство, если оно не используется. Зарядное устройство не оснащено персональным выключателем питания, поэтому его нужно отсоединять вручную, чтобы прервать процесс зарядки смартфона.

#### **Включение и выключение**

Нажмите и удерживайте клавишу «**Включение/выключение устройства**» в течение 3-х секунд. После этого произойдет включение устройства, о чем можно будет судить по появлению заставки. Загрузка операционной системы произойдет за несколько секунд.

#### **Выбор языка**



Для выбора языка операционной системы произведите следующие действия:

- 1) откройте меню «**Настройки**» через значок на главном экране рабочего стола, либо откройте меню «**Настройки**» через меню «**Все приложения**» .
- 2) пролистайте список настроек в подраздел «**Личные данные**»;
- 3) выберите раздел «**Язык и ввод**»;
- 4) выберите пункт «**Язык**» и нужный язык на свое усмотрение.

Для настройки способа ввода выберите пункт «**Язык и ввод**» в меню «**Настройки**», после чего установите нужный язык и способ ввода в разделе «**Клавиатура и способы ввода**».

#### **Подключение к сети Wi-Fi**

1) откройте меню «**Настройки**» через значок на главном экране рабочего стола, либо откройте меню «**Настройки**» через меню «**Все приложения**»;

- 2) в разделе «**Беспроводные сети**» установите переключатель Wi-Fi в положение «**Вкл**» .
- 3) выберите сеть, к которой Вы хотите подключиться, при необходимости введите пароль;
- 4) при успешном подключении система выведет значок  в области уведомлений.

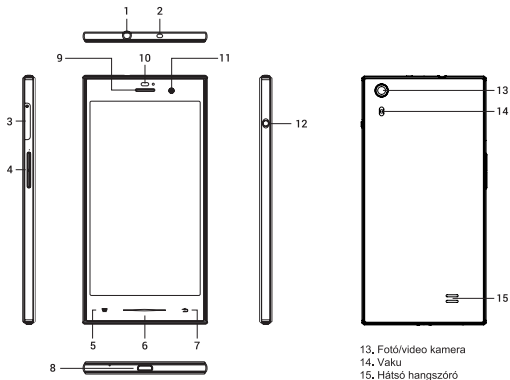
#### **Сброс настроек (Factory Data Reset)**

В случае нестабильной работы устройства рекомендуется осуществить сброс и вернуться к первоначальным настройкам. Для этого:

- 1) откройте меню «**Настройки**» через значок на главном экране рабочего стола, либо откройте меню «**Настройки**» через меню «**Все приложения**»;
- 2) войдите в раздел «**Резервирование и сброс**»;
- 3) выберите пункт «**Сброс настроек**»;
- 4) выберите пункт «**Сбросить настройки**» подтвердите действие;

! Убедительно просим Вас аккуратно использовать данный функционал, так как вся личная информация будет удалена.

Декларация о соответствии доступна для загрузки на официальном сайте компании Flame Group SE: <http://www.flamefox.eu>



1. Fülhallgató 3,5 mm jack
2. Infravörös port
3. SIM kártya foglalat
4. Hangerő gomb
5. Menü gomb
6. Főoldal gomb
7. Visszagomb
8. Port micro-USB
9. Előlap hangszórók
10. Szenzorok
11. Előlap kamera
12. Be/Ki kapcsoló gomb


13. Fotó/video kamera
14. Vaku
15. Hátsó hangszóró



1. Helyezze SIM1 a nyílásba ugyanazt a fenti képen. Ellenőrizze, hogy a fém részeket a SIM1 található az alsó részt.
2. Helyezze SIM2 a nyílásba ugyanazt a fenti képen. Ellenőrizze, hogy a fém részeket a SIM2 található a felső részt.

**Köszönjük, hogy FlameFox márkájú okostelefont választott.** Annak érdekében, hogy a telefon minden előnyét ki tudja használni és a szerviz élettartamát kitolja a lehető legtovább, javasoljuk a teljes használati útmutató elolvasását, mely elérhető letöltésre a Flame Group SE weboldalán: <http://www.flamefox.eu>.

#### Akkumulátor töltése

A készülék első használata előtt javasolt teljesen feltölteni az akkumulátorát!  
Csatlakoztassa a hálózati töltőt a megfelelő aljzatba, majd csatlakoztassa a töltő végét a készülék megfelelő csatlakozójába. Töltés alatt a töltöttséget jelző ikon  elkezd mozogni, mutatva, hogy a töltés elindult.

Javasolt nem megszakítani a töltést addig, amíg a készülék teljesen teljesen feltöltve. Amikor teljesen feltöltött, az ikon is azt fogja mutatni, hogy tele.


**FIGYELEM!** A töltő helytelen csatlakoztatása komoly károkat okozhat a készülékben. A készülékre vonatkozó garancia nem terjed ki semmilyen olyan kárra, amit a készülék vagy tartozékainak helytelen használata okoz!  
Energia megtakarítás céljából kérjük húzza ki a töltőt a készülékből, ha az feltöltött. A töltés leállításához a töltő eltávolítása szükséges!

#### Be és kikapcsolás



Nyomja meg és tartsa nyomva a **«BE/KI»** gombot 3 másodpercig. A készülék ezután bekapcsol, amit a kijelzőn megjelenő képernyővédő jelez. A készülék elindulása néhány másodpercig tarthat.

#### Nyelvválasztás

Az operációs rendszer nyelvének kiválasztásához tegye meg a következő lépéseket:

- 1) nyissa meg a **«Beállítások»** menüt a kezdőlapon lévő ikon megérintésével, vagy a **«Beállítások»** menu megnyitásával a **«Minden alkalmazás»** menün keresztül ;
- 2) válassza a beállítások közül a **«Személyes»** almenüt;
- 3) válassza a **«Nyelv és bevitel»** pontot;
- 4) válassza a **«Nyelv»** menüpontot, majd a saját választásának megfelelő nyelvet.  
Beviteli mód beállításához válassza a **«Nyelv és bevitel»** menüpontot a **«Beállítások»** menüben. Majd válassza ki a szükséges nyelvet és beviteli módot a **«Bilentyűzet és beviteli módok»** menüpontban.

#### Csatlakozás Wi-Fi hálózathoz

- 1) Nyissa meg a **«Beállítások»** menüt a kezdőlapon lévő ikon megérintésével, vagy a **«Beállítások»** menu megnyitásával a **«Minden alkalmazás»** menün keresztül;
- 2) nyissa meg a **«Vezeték nélküli és egyéb hálózatok»** részt állítsa a Wi-Fi kapcsolót **«Be»**  állapotúra,
- 3) válassza ki a hálózatot amire csatlakozni kíván, ha szükséges, adja meg a hozzátartozó jelszót;
- 4) ha a csatlakozás sikeres, a készülék értesítési zónájában a következő ikon tűnik fel: .

#### Gyári beállítások visszaállítása

Nem stabil működés esetén a készülékben célszerű a gyári beállításokat visszatölteni. Ehhez a következő lépéseket kell végrehajtani:

- 1) nyissa meg a **«Beállítások»** menüt a kezdőlapon lévő ikon megérintésével, vagy a **«Beállítások»** menu megnyitásával a **«Minden alkalmazás»** menün keresztül;
- 2) Nyissa meg a **«Biztonsági mentés és visszaállítás»** részt;
- 3) Válassza a **«Gyári adatok visszaállítása»**;
- 4) Válassza a **«Telefon visszaállítás»** részt és hagyja jóvá.

!Kérjük, hogy a funkció használatához óvatosan, mert elveszíti az összes adat és beállítás!

**A megfelelőégi nyilatkozat** letölthető a Flame Group SE hivatalos weboldaláról: <http://www.flamefox.eu>.

